

NACHI

WET TYPE SOLENOID OPERATED DIRECTIONAL CONTROL VALVE



SA系列 (接线方式: DIN插头型) 湿式电磁换向阀

100~160 l/min
35MPa

特 点

- ① 使用寿命长。
线圈的可动铁芯受油润滑，是缓冲式湿式线圈，因此磨损小、寿命长。
- ② 换向声音小，安静。
由于采用湿式线圈，因此，可动铁芯的换向声极低，动作安静。
- ③ 无冲击。
通过换向速度调整机构实现了直动型无冲击运作。(选购件: F)
- ④ 无浪涌电压。
消除了电磁线圈切换时产生的接点火花及浪涌电压，可以稳定地换向。(选购件: G)
- ⑤ 更换线圈简单。
线圈采用DIN连接方式，因此，线圈更换可一次性进行。
- ⑥ 具有广泛的互换性，可以简单地安装线圈。如果与叠加阀相结合，整支阀将进一步紧凑，小型化。
- ⑦ 全球通用规格 (G01型)
通过了海外安全标准 (CE、UL、CSA)。可以在全世界放心使用。关于获得认证的产品，请另外咨询。

规 格

型 号		SA-G01				SA-G03					
		标准型		无冲击型		标准型				无冲击型	
		最大流量 l/min	最高使用压力 MPa {kgf/cm ² }	最大流量 l/min	最高使用压力 MPa {kgf/cm ² }	带AC线圈		带DC线圈 (内置整流器)			
JIS记号	动作记号	最大流量 l/min	最高使用压力 MPa {kgf/cm ² }	最大流量 l/min	最高使用压力 MPa {kgf/cm ² }	最大流量 l/min	最高使用压力 MPa {kgf/cm ² }	最大流量 l/min	最高使用压力 MPa {kgf/cm ² }	最大流量 l/min	最高使用压力 MPa {kgf/cm ² }
	-A2X-	30		30		40		85		85	
	-H2X-					85					
	-E2X-										
	-A3X-	80									
	-H3X-										
	-E3X-										
	-A3Z-	65									
	-H3Z-										
	-E3Z-										
	-A4-	50				35 {357}		35 {357}			
	-H4-										
	-A5-										
	-H5-	35 {357}		50	25 {255}	130		160		130	25 {255}
	-C2-										
	-C5-										
	-C9-	100									
	-C1S-										
	-C6S-										
	-C1-	AC线圈 65 DC线圈 80									
	-C6-										
	-C4-										
	-C7Y-	50		40		70	25 {255}	100	25 {255}	85	
	-C8-										

注) 各阀的最大流量因压力不同而异，详细请参照E-21、E-22页。

E

电
磁
阀

		SA-G01			SA-G03			
		AC线圈	DC线圈		AC线圈	DC线圈		
			整流器内置型			整流器内置型		
		C*	E*	D*	C*	E*	D*	
最高使用压力	P、A、B口	35(25)MPa {357(255)kgf/cm ² } (注1)						
最高允许背压	T口	21MPa {214kgf/cm ² }			16MPa {163kgf/cm ² }			
换向频度 (次/分)	标准型	300	120	300	300	120	240	
	无冲击型	-		120			-	120
选购件	带指示灯	R			R			
	无冲击型	-	F		-	F		
	无浪涌型	G	-	G	G	-	G	
	G螺栓转换件	J	-	J	J	-	J	
	带手动按钮	N			N			
	快速复位型	-	Q	-	-	Q	-	
重量 (kg)	双头 SOL.	1.8	2.0		4.2	5.5		
	单头 SOL.	1.4	1.5		3.5	4.1		
使用条件	防尘·防水型	JIS C 0920 IP65 (防尘型·防喷射型) (注2)						
	周围温度	-20~50°C						
	液压油	温度范围	-20~70°C					
		粘度范围	15~300mm ² /s					
	过滤精度	25 μm以下						
安装螺栓	尺寸 × 长度	M5×45 4支			M6×70 4支 (M8×70 4支)			
	锁紧力矩	M5 5~7N·m {51~71kgf·cm}			M6 10~13N·m {102~133kgf·cm} (M8 20~25N·m {204~255kgf·cm})			

注) 1、最高使用压力因阀的型号而异。详细请参照E-13页。
2、电源型号为E*时,使用IP64 (防尘型、防沫型)。
3、安装螺栓请使用12T产品。
4、01型未付安装螺栓。(03型则有。)

●使用

- ①为了充分发挥湿式电磁阀的特点,配管须配至T (R) 口处,并且经常保持油满状态,请不要用闭口旋塞塞住T (R) 口。
- ②要注意防止在T口处发生超过最高允许背压以上的异常浪涌压力。
- ③使用4通(路)阀,关闭各口,作为2通或1通阀使用时,最大流量将受到限制,请予以注意。
- ④请保持液压油清洁。
(污染度:NAS12级以内)。
- ⑤石油类液压油请使用JIS K 2213的1种或2种相当品。
- ⑥使用阻燃性液压油时,请参照本书D-1。
- ⑦请在允许电压范围内使用。
- ⑧至AC线圈的通电请在将线圈装在阀后进行。
- ⑨使用动作记号A2X、H2X、E2X时,请将泄油管配管到阀的T口处。

- ⑩高压状态下长时间保持在换向位置时,有可能出现因流体固着现象产生的动作不良。需要长时间保持时请咨询。
- ⑪使用爪型 (E2X、E3X、E3Z) 阀时,要确保换向位置的正确,请连续通

电使用。

- ⑫手动栓操作力会因油箱管路的背压而发生变化,请予以注意。
- ⑬使用RSA系列的电磁控制溢流阀时,请参照下表 (见P308)。

RSA-***-AR*(H)-*** ¹⁵ / ₂₃	SA-G01-AR-***-31
RSA-***-AQ*(H)-*** ¹⁵ / ₂₃	SA-G01-A3X-***-31
RSA-***-F(H)-*** ¹⁵ / ₂₃	SA-G01-A8X0-***-31

- ⑭连续通电使用时,线圈表面温度升高。请考虑安装在手不直接接触的

位置。

- ⑮需要底板时,请按下表选型。

型号	管径	最高使用压力 MPa {kgf/cm ² }	建议流量 (ℓ/min)	重量 (kg)	适用阀型号
MSA-01X-10	1/4	25 {255}	20	1.2	SA-G01-***-***-31
MSA-01Y-10	3/8		30		
MSA-03-10	3/8		45	2.3	SA-G03-***-***-J21
MSA-03X-10	1/2		80		
MS-03-30	3/8		45	2.3	SA-G03-***-***-21
MS-03X-30	1/2		80		

●线圈标准参数

分类	电源	电源型号	电压(V)	频率(Hz)	SA-G01用				SA-G03用				
					线圈型号	起动电流(A)	维持电流(A)	维持电力(W)	容许电压范围(V)	线圈型号	起动电流(A)	维持电流(A)	维持电力(W)
型 号	C1	AC100	50	EAC64-C1	2.2	0.52	25	80~110	EBB64-C1	5.4	0.92	36.0	80~110
			60		2.0	0.38	22			4.6	0.62	34.0	
		AC110	60		2.2	0.46	28	90~120		5.0	0.78	42.0	90~120
			50		2.0	0.47	25			100~130	5.0	0.85	
		AC115	60		1.8	0.35	22	100~130			4.2	0.57	34.0
			60		2.0	0.42	28			4.6	0.72	42.0	
	C2	AC200	50	EAC64-C2	1.1	0.26	25	160~220	EBB64-C2	2.7	0.46	36.0	160~220
			60		1.0	0.19	22			2.3	0.31	34.0	
		AC220	60		1.1	0.23	28	180~240		2.5	0.39	42.0	180~240
	C230	AC220	50	EAC64-C230	1.0	0.24	25	180~240	EBB64-C230	2.5	0.42	36.0	180~240
			60		0.91	0.17	22			2.1	0.29	34.0	
		AC230	60		1.0	0.21	28	200~260		2.3	0.36	42.0	200~260
整 流 器 内 置 型 直 流	E1	AC100	50/60	EAC64-E1-1A	0.31		27	90~110	E115	0.40		34.0	90~110
	E115	AC110	50/60	EAC64-E115-1A	0.26		25	100~125	0.33		31.0	100~125	
		AC115			0.27		27		0.34		34.0		
	E2	AC200	50/60	EAC64-E2-1A	0.15		26	180~220	E230	0.22		37.0	180~220
	E230	AC220	50/60	EAC64-E230-1A	0.12		24	200~250	0.16		30.0	200~250	
AC230		0.13			27	0.17			33.0				
直 流	D1	DC12	—	EAC64-D1-1A	2.2		26	10.8~13.2	E230	2.6		31.0	10.8~13.2
	D2	DC24	—	EAC64-D2-1A	1.1		26	21.6~26.4	E230	1.5		36.0	21.6~26.4

型号说明

SA - G 0 1 - A 3 X - * * - C 2 - 3 1

设计号

- 31: 01型
- 21: 适用03型安装螺栓M8
- J21: 适用03型安装螺栓M6

电源型号

- C: 交流用(50/60Hz共用) C1=AC100V C115=AC110V C2=AC200V C230=AC220V
- D: 直流用 D1=DC12V D2=DC24V
- E: 交流用(内置整流器型50/60Hz共用) E1=AC100V E115=AC115V E2=AC200V E230=AC230V

辅助记号(可以按字母顺序组合)

- F: 无冲击型(适用D*, E*型电源)
- GR: 无浪涌型,带指示灯(适用C*, D*型电源)
- J: 带G螺栓转换附件(适用C*, D*型电源)
- K: 无接头
- N: 手动按钮
- R: 带指示灯。

过渡期的流路形态(仅记入A2X, H2X, E2X, A3X, A3Z, E3X, E3Z, H3X, H3Z, C7Y部分型号)

X	Y	Z
关闭式	半开式	开启式

中立位置的型号

0	1	2	3	4	5
6	7	8	9	1S	6S

注1、P为压力油入口, A和B为至油缸的连接口, T(R)为至油箱的连接口。

动作方式

A	H	C	E
弹簧偏置形	弹簧中立形	爪形	

公称直径
01型
03型

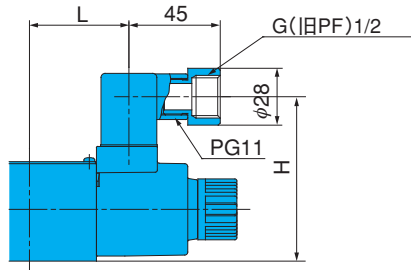
安装方法
G: 板式

DIN插头型湿式电磁换向阀

选购件

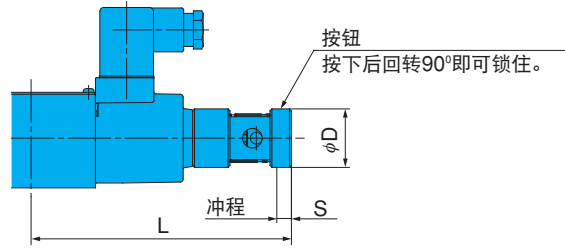
(辅助记号说明)

带G螺栓转换附件 (型号标记“J”)



型 号	L	H
SA-G01	49	81
SA-G03	60.5	100.5

手动按钮式 (型号标记“N”)



型 号		L	S	D
SA-G01	AC电磁线圈	133.5	7.5	30
	DC电磁线圈	140.5		
SA-G03	AC电磁线圈	155.5	9.5	35
	DC电磁线圈	173.5		

其他选购件

注) 选购件“无冲击型”“无浪涌型”请参照E-4页说明。

E

电磁阀

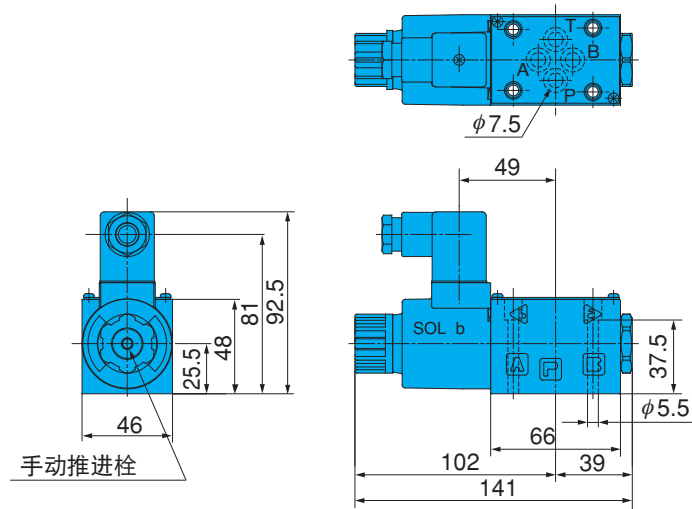
安 装 尺 寸 图

AC电磁线圈

SA-G01-A***-C*-31

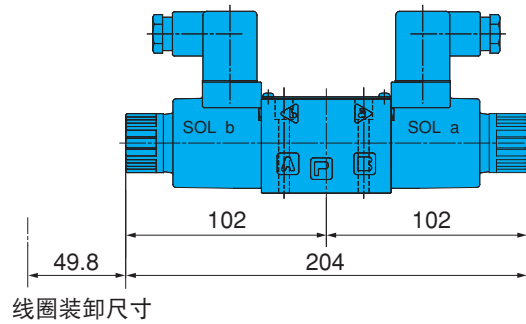
SA-G01-H***-C*-31

注) SA-G01-H***-R***-31的情况下电磁线圈装在
与图相反一侧 (SOL a)。



SA-G01-C***-R-C*-31

SA-G01-E***-R-C*-31



带DC线圈及整流器

SA-G01-A***-D*/E*-31

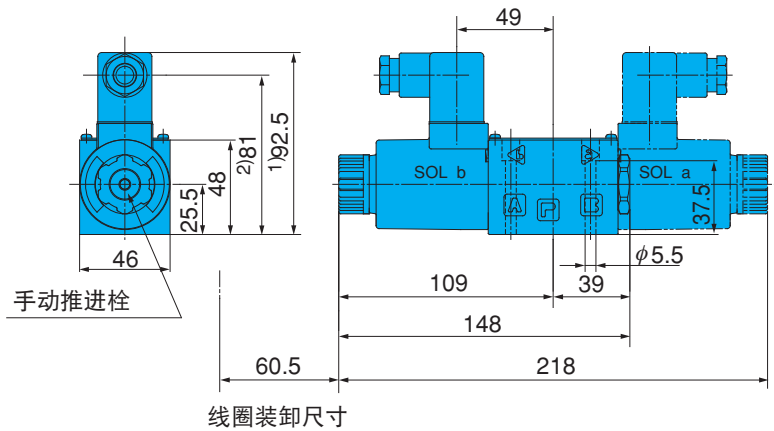
SA-G01-H***-D*/E*-31

SA-G01-C***-D*/E*-31

SA-G01-E***-D*/E*-31

注) 1、SA-G01-H***-D*/E*-31的情况下, 电磁线圈
装在与图相反一侧 (SOL a)。

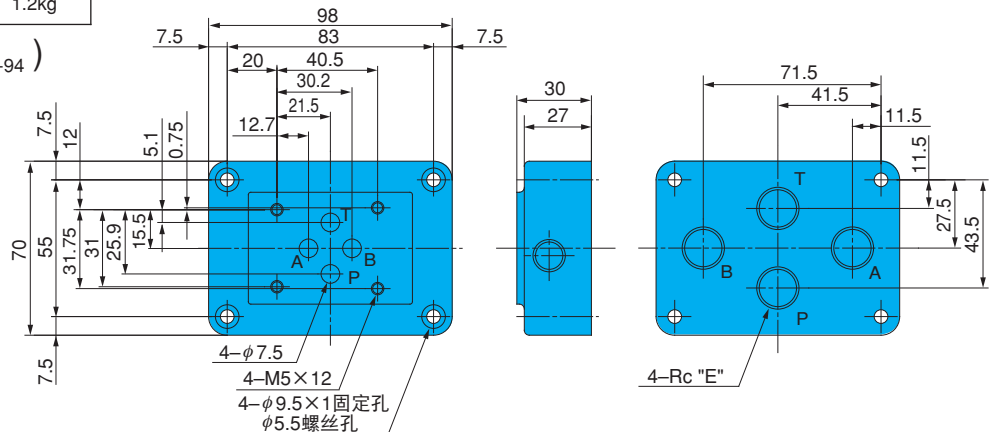
2、SA-G01***-E*-31的情况下
尺寸1) 为96。
尺寸2) 为73。



底板 SA-G01用

型 号	E	重量
MSA-01X-10	1/4	1.2kg
MSA-01Y-10	3/8	1.2kg

板式面尺寸 (ISO 4401-03-02-0-94
JIS B 8355 D-03-02-0-94)

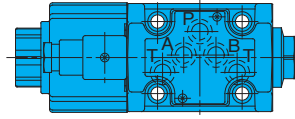


安装尺寸图

AC电磁线圈

SA-G03-A***-C*-J21

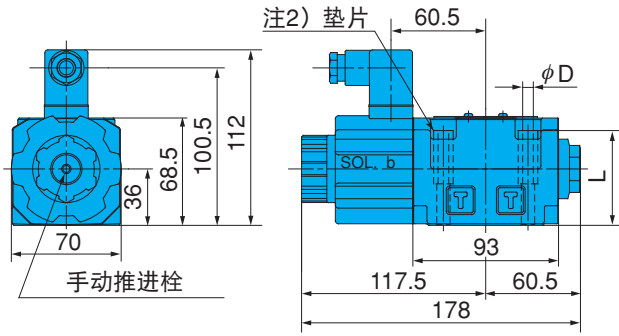
SA-G03-H***-C*-J21



注1) SA-G03-H***-C*-J21型号的电磁线圈装在与图相反的一侧 (SOL a)。

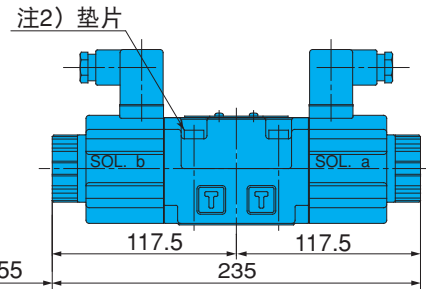
注2) 即使不使用SS-G03附带的安装螺栓, 为了确保螺栓的正确嵌合长度, 也请如右图所示, 把垫片安装在阀门上使用。

	SA-G03-***-C*-J21	SA-G03-***-C*-21
ϕD	$\phi 6.8$	$\phi 8.5$
L	60.5	58



SA-G03-C***-C*-J21

SA-G03-E***-C*-J21



线圈装卸尺寸

带DC线圈及整流器

SA-G03-A***-D*/E*-J21

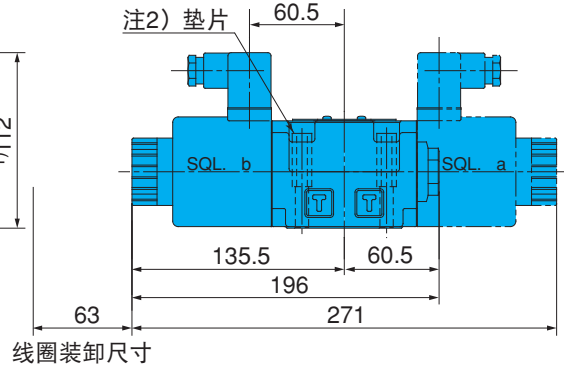
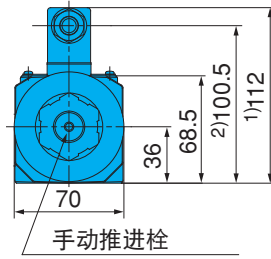
SA-G03-H***-D*/E*-J21

SA-G03-C***-D*/E*-J21

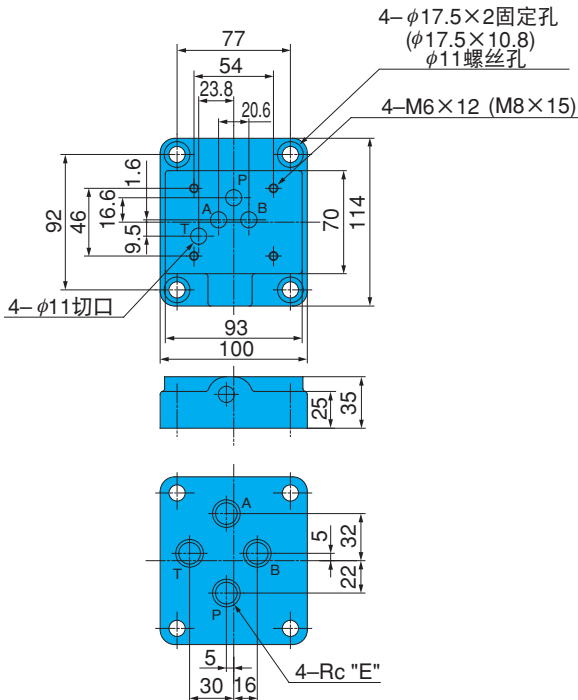
SA-G03-E***-D*/E*-J21

注1) SA-G03-H***-D*/E*-J21型号的电磁线圈装在与图相反一侧 (SOL a)。

2) SA-G03-***-E*-J21型号中
尺寸1) 为115.5。
尺寸2) 为92.5。



线圈装卸尺寸

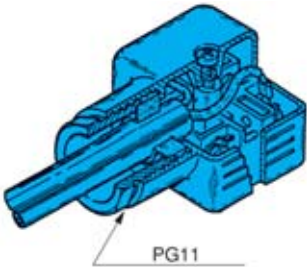
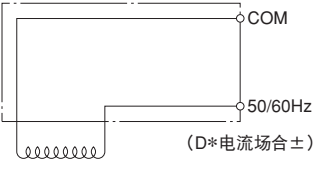
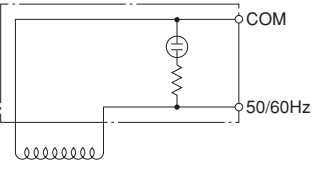
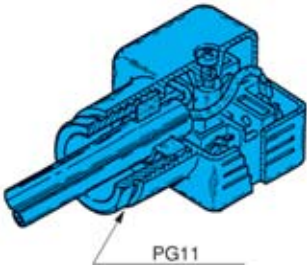
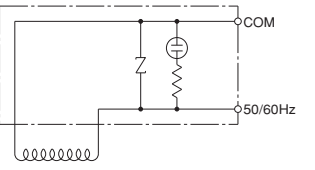
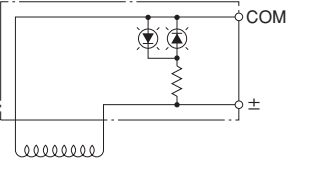
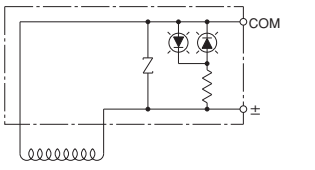

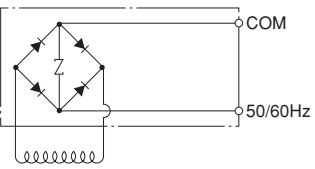
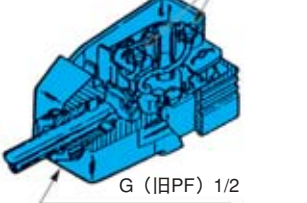
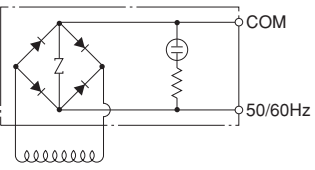


底板 SA-G03用

安装螺栓	型号	E	重量
M6	MSA-03-10	3/8	2.3kg
	MSA-03X-10	1/2	
M8	MS-03-30	3/8	
	MS-03X-30	1/2	

M6用板式面尺寸 (ISO 4401-05-04-0-94
JIS B 8355 D-05-04-0-94)

●配线插头

型 号	接 线 方 法	电 路 图
SA-G01-***-C*-31 G03-D*(J)21 (EA41-1A)	 PG11	 COM 50/60Hz (D*电流场合±)
SA-G01-***-R-C*-31 G03-(J)21 (EA41-R*-1C)		
SA-G01-***-GR-C*-31 G03-(J)21 (EA41-GRC*-1C)	 PG11	
SA-G01-***-R-D*-31 G03-(J)21 (EA41-DR*-1C)		
SA-G01-***-GR-D*-31 G03-(J)21 (EA41-GRD*-1C)		
SA-G01-***-E*-31 G03-(J)21 (EA42-1B)	 电源端子	
SA-G01-***-R-E*-31 G03-(J)21 (EA42-R*-1B)	 G (旧PF) 1/2	

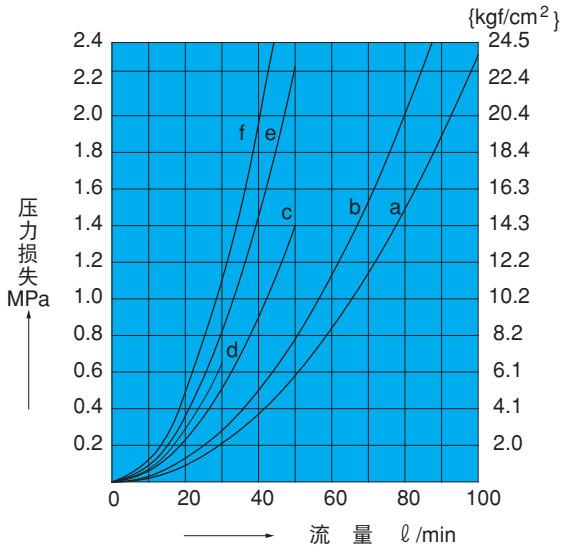
() 内是配线插头型号。

- 注) 1、配线插头型号与电源标记的*印表示电压记号(1或2)。
2、配线插头的连接软管直径为 $\phi 8 \sim \phi 10$, 超过该范围就会失去防水机能。
3、根据端子的更换情况, 配线插头可以 90° 为单位自由确定安装方向。
4、只有在取下小螺丝后才能打开盖子。
5、带有辅助记号J的场合下, 配线插头上附装G螺丝和适配器, 配线口上用G(旧PF) 1/2螺丝。(标准型号为PG11)
另外, 还有EA42, EA42-R*也是G(旧PF) 1/2螺丝型号。
6、圆型, Y型等压接端子, 请使用M3螺丝。
7、固定配线插头以及端子用的M3螺丝, 请用 $0.3 \sim 0.5 \text{N}\cdot\text{m}$ { $3.1 \sim 5.1 \text{kgf}\cdot\text{cm}$ }规格的转矩扳手加以紧固。
8、E*型电源使用快速复位型Q时, 请选用EA-41-1A或EA41-R*-1C配线接头。

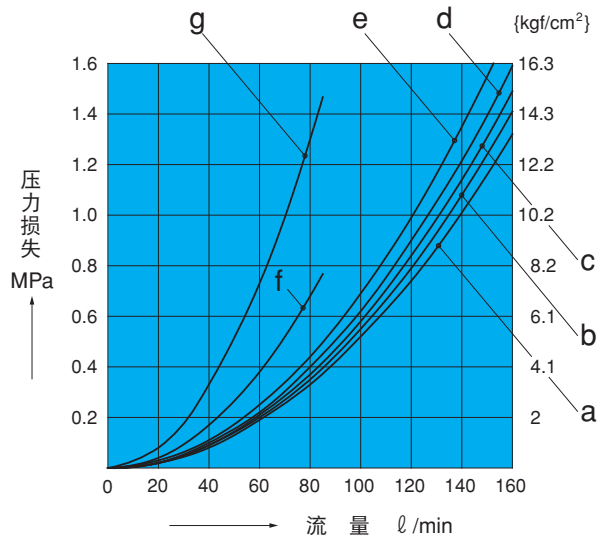
性能曲线

液压油粘度 32mm²/s

压力损失特性



机种	流路形态	P→A	P→B	A→T	B→T	P→T
SA-G01	A2X, H2X, E2X	d	d	-	-	-
	A3X, H3X	b	b	b	b	-
	E3X	b	b	b	b	-
	A3Z, H3Z, E3Z	a	a	a	a	-
	A4, H4, C4	a	a	a	a	a
	A5, H5, C5, C6S	b	b	b	b	-
	C1, C1S	b	b	a	b	-
	C2	a	b	b	b	-
	C6	b	b	a	a	-
	C7Y	f	f	e	e	c
	C8	a	f	b	e	c
	C9	a	a	b	b	-



机种	流路形态	P→A	P→B	A→T	B→T	P→T
SA-G03	A2X, H2X, E2X	e	e	-	-	-
	A5	-	c	c	-	-
	H5	c	-	-	c	-
	A3X, H3X, E3X	c	c	d	d	-
	A3Z, H3Z	a	a	d	d	-
	E3Z	b	b	a	a	-
	C1	c	c	a	c	-
	C2	a	c	c	c	-
	A4, H4, C4	a	a	a	a	a
	C5, C1S, C6S	c	c	c	c	-
	C6	c	c	a	a	-
	C7Y	g	g	g	g	f
	C8	a	g	a	g	f
C9	a	a	c	c	-	

换向响应时间

型号	响应时间 (sec)		测定条件
	电磁开启 ON	弹簧返回	
SA-G01-**-*(GR)-C*-J21	0.02~0.03	0.02~0.03	14MPa {143kgf/cm ² } 30 l/min
SA-G01-**-*(GR)-D*-J21	0.03~0.04	0.02~0.04	
SA-G01-**-*(R)-E*-J21	0.03~0.04	0.07~0.10	
SA-G01-**-*(F)(GR)-D*-J21	0.07~0.10	0.04~0.07	
SA-G01-**-*(F)(R)-E*-J21	0.07~0.10	0.10~0.15	
SA-G03-**-*(GR)-C*-J21	0.02~0.03	0.02~0.03	14MPa {143kgf/cm ² } 70 l/min
SA-G03-**-*(GR)-D*-J21	0.06~0.09	0.03~0.05	
SA-G03-**-*(R)-E*-J21	0.07~0.10	0.10~0.15	
SA-G03-**-*(F)(GR)-D*-J21	0.13~0.15	0.08~0.15	
SA-G03-**-*(F)(R)-E*-J21	0.10~0.15	0.15~0.20	

注) 1、换向响应时间根据使用条件(压力、流量、粘度等)的不同而有一定变化。

E

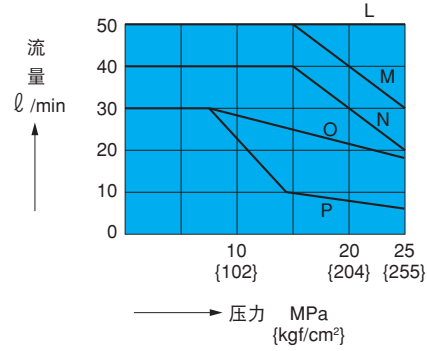
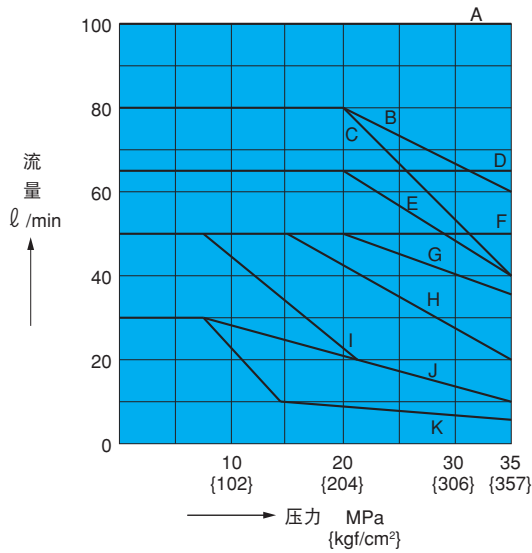
电磁阀

压力-流量容许值

口径	标准型 带AC、DC线圈		
	SA-G01-※※-R-※※-31		
动作例			
动作记号			
A2X, H2X	-	K	K
E2X	-	J	J
A3X, H3X	B	K	K
E3X	A	J	J
A3Z, H3Z	D	D	D
E3Z	D	D	D
A5	A	-	I
H5	A	I	-
C1, C6	注1 C (E)	I	I
C1S, C5, C6S	A	I	I
C2, C9	A	K	K
A4	F	F	F
H4	F	F	F
C4	F	F	F
C7Y, C8	注2 G (H)	K	K

口径	无冲击型 带DC线圈		
	SA-G01-※※-FR-※※-31		
动作例			
动作记号			
A2X, H2X	-	P	P
E2X	-	O	O
A3X, H3X	L	P	P
E3X	L	O	O
A3Z, H3Z	L	L	L
E3Z	L	L	L
A5	L	-	P
H5	L	P	-
C1, C6	M	P	P
C1S, C2, C5, C6S, C9	L	P	P
A4, H4	L	L	L
C4	L	L	L
C7Y, C8	N	P	P

注1、() 表示AC电磁线圈の場合。
注2、() 表示除快速复位型以外的整流器内置型电磁线圈 (E※) の場合, 以及在直流电磁的电路 (D※) 上装有吸收浪涌电压的二极管の場合の値。



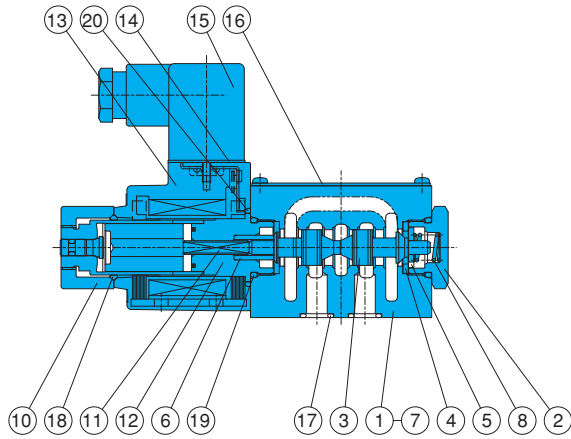
压力-流量容许值

型 号	标准型 带AC、DC线圈			标准型 带DC线圈		
	SA-G03-**-C*-J21			SA-G03-**-**-J21		
动作例						
动作记号						
A2X	-	F	E	-	G	H
H2X	-	E	F	-	H	G
E2X	-	C	C	-	D	D
A3X	A	E	E	A	F	H
H3X	A	E	E	A	H	F
A3Z	A	A	C	A	D	D
H3Z	A	C	A	A	D	D
E3X, E3Z	A	C	C	A	D	D
A5	A	-	D	A	-	G
H5	A	D	-	A	G	-
C1S, C5, C6S	A	D	D	A	G	G
C1, C6	A	D	D	B	G	G
C2	A	G	D	A	I	G
A4, H4, C4	A	A	A	A	A	A
C9	A	G	G	A	I	I
C7Y, C8	B	B	B	注1) C (E)	C (E)	C (E)
型 号	无冲击型 带DC线圈					
	SA-G03-**-F**-J21					
动作例						
动作记号						
A2X	-	E	F			
H2X	-	F	E			
E2X	-	C	C			
A3X	A	D	F			
H3X	A	F	D			
A3Z	A	C	C			
H3Z	A	C	C			
E3X, E3Z	A	C	C			
A5	A	-	E			
H5	A	E	-			
C1, C1S, C5, C6, C6S	A	E	E			
C2	A	G	E			
A4, H4, C4	A	A	A			
C9	A	G	G			
C7Y, C8	注1) B (H)	B (H)	B (H)			

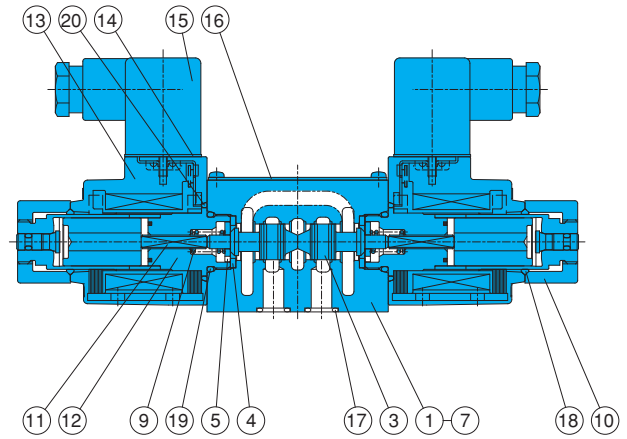
注) 1、() 表示除快速复位型以外的整流器内置型电磁线圈 (E*) 的场合, 以及在直流电磁线圈 (D*) 的电路路上装有吸收浪涌电压的二极管时的值。
2、对于AC电磁线圈 (C*), 因为没有无震动型, 所以在需要使用交流电处理震动时, 请使用整流器内置型电磁 (E*)。
3、最大流量表示各个端口的容许值。

截面结构图

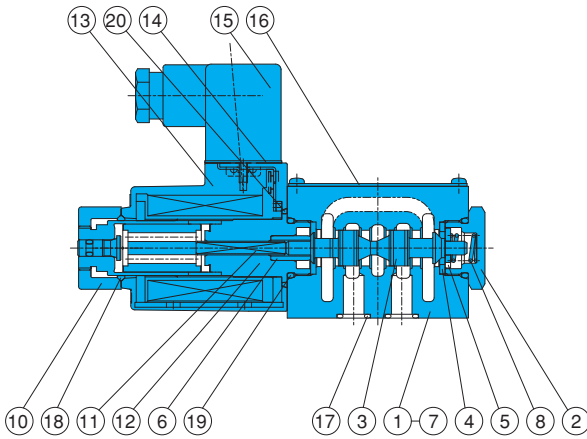
SA-G01-A**-C*-31



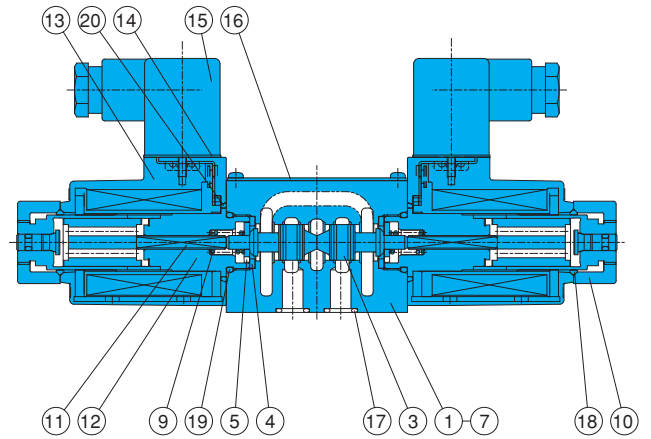
SA-G01-C**-C*-31



SA-G01-A**-D/E*-31



SA-G01-C**-D/E*-31



密封部件一览表

序号	部件名称	部件型号	个数	
			单SOL	双SOL
17	O型圈	AS568-012 (Hs90)	4	4
18	O型圈	1A-P20	1	2
19	O型圈	1B-P18	2	2
20	O型圈	S-25	1	2

注) 1A、1 B表示JIS规格B 2401、AS568是SAE规格。

密封组件型号

单SOL.	双SOL.
EDCS-A	EDCS-C

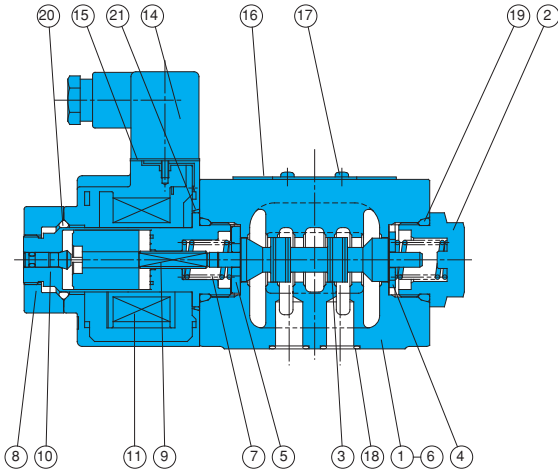
序号	部件名称	序号	部件名称
1	阀体	11	阀杆
2	旋塞	12	螺线管导座
3	阀芯	13	电磁线圈
4	保持架A	14	密封件
5	保持架B	15	接头
6	弹簧柱	16	铭牌
7	垫板	17	O型圈
8	弹簧A	18	O型圈
9	弹簧C	19	O型圈
10	螺母	20	O型圈

E

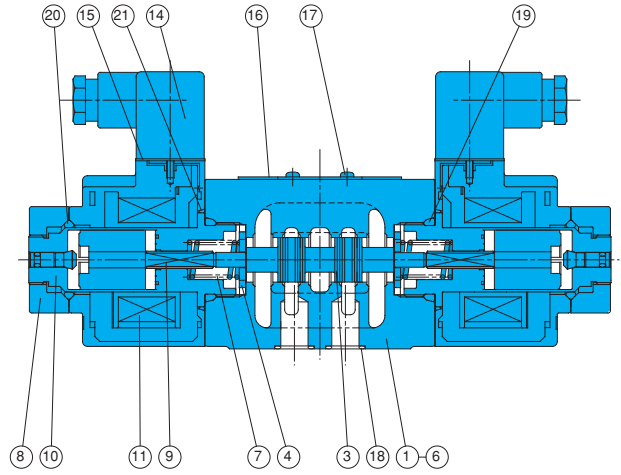
电磁阀

截面结构图

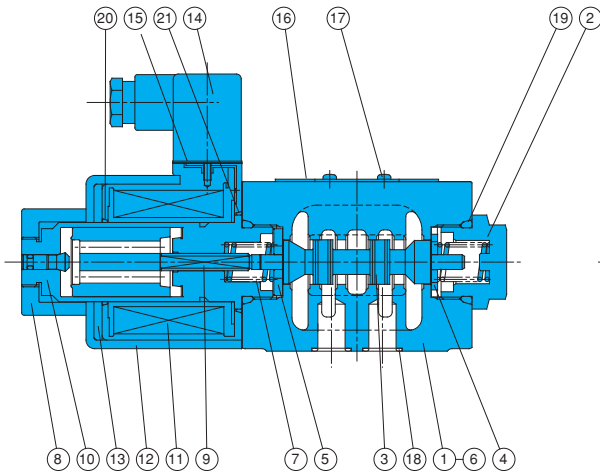
SA-G03-A**-C*-(J)21



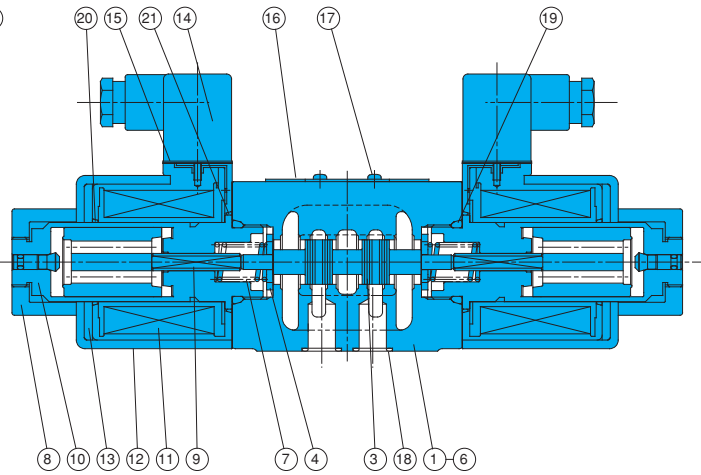
SA-G03-C**-C*-(J)21



SA-G03-A**-D/E*-(J)21



SA-G03-C**-D/E*-(J)21



电磁阀

密封部件一览表

序号	部件名称	型号/部件型号		个数	
		AC SOL.	DC SOL.	单SOL.	双SOL.
18	O型圈	AS568-014(Hs90)		5	5
19	O型圈	1B-P28		2	2
20	O型圈	1A-P26	AS568-026	1	2
21	O型圈	AS568-029		1	2

注) O型圈1A/1B**表示JIS B2401-1A/1B**。

序号	部件名称	序号	部件名称
1	阀体	11	电磁线圈
2	旋塞	12	线圈盒
3	阀芯	13	线圈框架
4	保持架	14	接头
5	保持架B	15	接头密封件
6	垫板	16	铭牌
7	弹簧	17	螺栓
8	螺母	18	O型圈
9	阀杆	19	O型圈
10	电磁导座	20	O型圈
		21	O型圈

密封组件型号

AC SOL.		DC SOL.	
单SOL.	双SOL.	单SOL.	双SOL.
ECBS-AA	ECBS-CA	ECBS-AD	ECBS-CD